

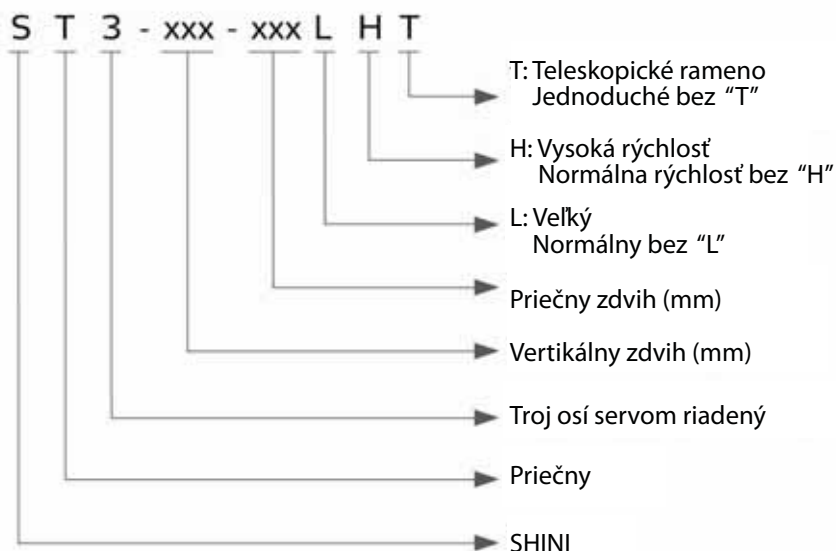
Troj osí servo robot

ST3-1100-1800



ST - 3

■ Princíp kódovania



Ovládací panel

■ Funkcie

● Vzhľad

Elegantný vzhľad. Z veľkej časti použité hliníkové profily dodávajú robotu kompaktný a zaoblený vzhľad.

● Presnosť

Všetky lineárne pohyby sú poháňané pomocou servo motora spolu s lineárnymi vodiacimi koľajnicami a výkonným klinovým remeňom. Zápästie robota využíva pneumaticky riadené ozubené kolieska, ktoré zabezpečujú plynulé a stabilné pohyby. Vertikálne rameno s teleskopom účinne minimalizuje dobu cyklu.

● Bezpečnosť

Snímač koncovej polohy účinne predchádza mechanickým a elektrickým poruchám. Riadiaca doska je navrhnutá tak, aby vyhovovala skúške CE EMC a zabezpečovala tichú prevádzku robota.

● Komfort

Ovládací hardvér je navrhnutý pre jednoduchú údržbu. Káble sú vedené popri vodiacich káblov, aby sa zabezpečila pohodlná údržba.



ST3-700-1400T



ST3-1800-2400LD

- **Štandardizácia**

Všetky pneumatické príslušenstvá, elektronické doplnky a komunikačné protokoly spĺňajú svetové štandardy. Rozhranie medzi vstrekolisom a robotom je navrhnuté pre EUROMAP 12, EUROMAP 67 a SPI.

- **Inteligencia**

Technológia "VARAN BUS" svetovej triedy s 8.4 palcovou farebnou dotykovou obrazovkou, programový editor, komplexná a kontinuálna projekcia, možnosť naprogramovať v krátkom čase. Uzavretý okruh kontrolného systému spolupracuje s konektorom a modulmi, ktoré pomocou hardvéru poskytujú spoľahlivý pohyb, ktorý je schopný zabezpečiť stohovanie, kontrolu kvality v reálnom čase. USB port umožňuje rýchlu aktualizáciu dát, ich ukladanie a načítanie.

- **Jednoduché používanie**

Jednoduchá montáž, pripojenie a používanie konektorov. Servom riadená os poskytuje množstvo bodov pre nasadenie výrobkov a vtokov. V ponuke menu je niekoľko jazykových mutácií. Šetrné komunikačné spojenie s niekoľkými strojmi ponúka zákazníkom viac flexibility.

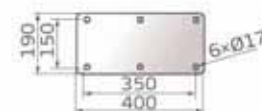
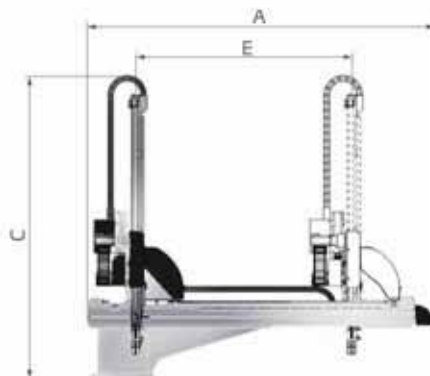


Flip Cylinder

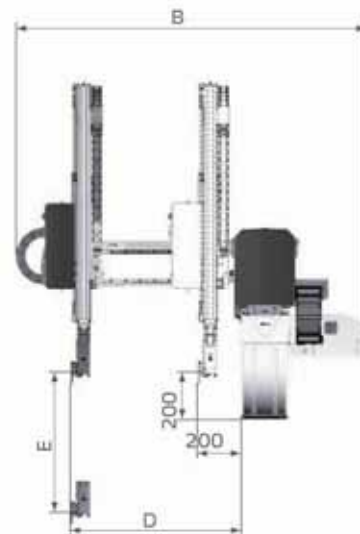
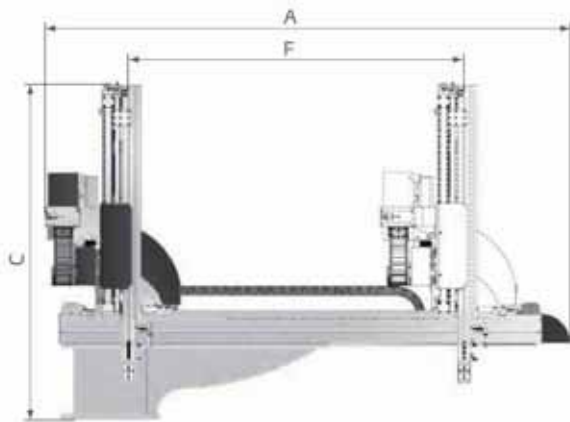
■ Aplikácia

Robot ST-3 je určený pre rýchle a presné vyberanie výrobkov zo vstrekolisu. Štandardné teleskopické rameno spolupracuje s dvojdoskovou formou alebo so systémom horúcich vtokov. Robot je schopný zabezpečiť stohovanie, kontrolu kvality a umiestňovanie foriem. Vhodné pre vstrekolisy s uzatváracou silou pod 3600T.

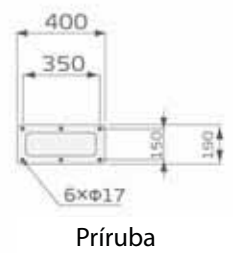
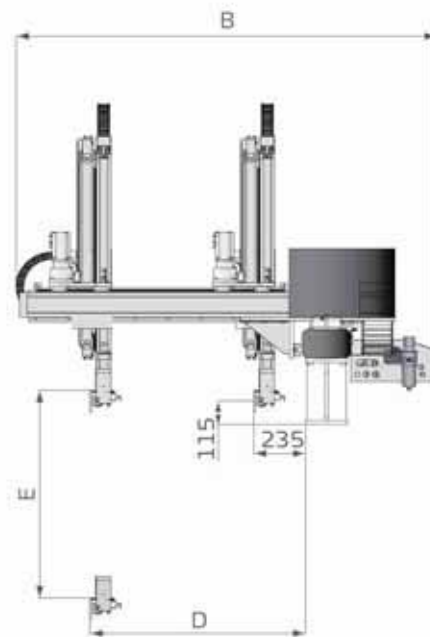
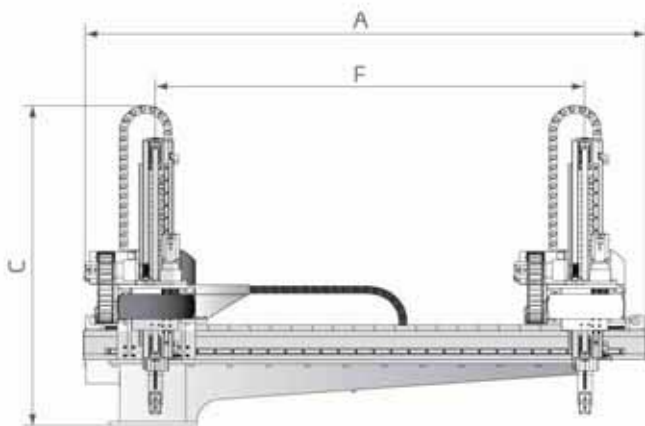
■ Rozmery



Príruba

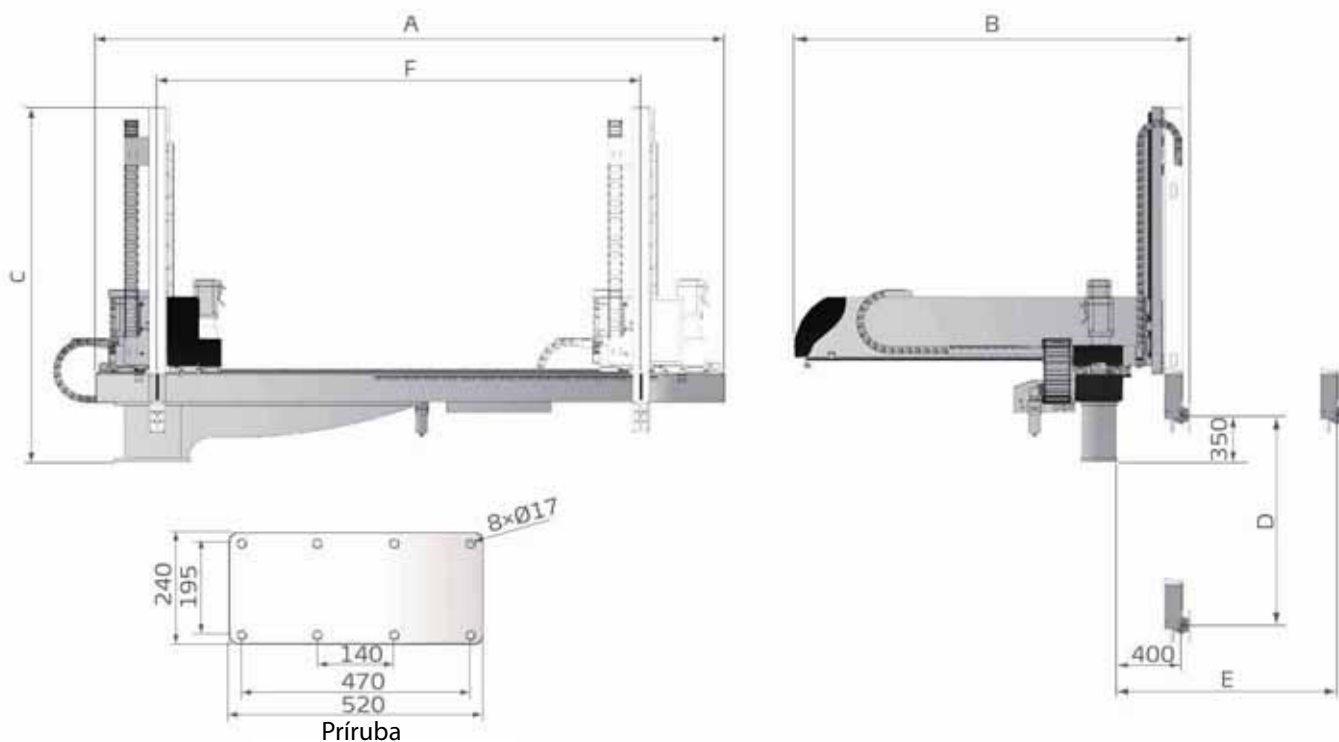


Troj osí teleskopický servo robot



Troj osí medium teleskopický servo robot

ST - 3



Troj osí teleskopický servo robot

■ Špecifikácia

Model	ST3-700-1400	ST3-900-1600	ST3-1100-1800
IMM (ton)	100 - 200	200 - 300	300 - 450
Priečny zdvih (mm)	1400	1600	1800
Zdvih cez (mm)	500	700	900
Vertikálny zdvih (mm)	700	900	1100
Max. zaťaženie (kg)	3	5	5
Min. čas zdvihu (min)	2.5	2.7	3
Min. čas cyklu (min)	7	8	8.5
Tlak vzduchu (bar)	4 - 6	4 - 6	4 - 6
Max. spotreba vzduchu (NL/cyklus) *	4	4	4
Hmotnosť (kg)	260	270	300
Rozmery (mm)	A	2450	2550
	B	1300	1620
	C	1850	2050
	D	700	900
	E	1400	1600

Poznámky:

- 1) "M" pre detektor pohybu ramena vo forme (Vhodné pre trojdoskové formy).
 "EM12" skratka pre komunikačné rozhranie EUROMAP 12.
 "EM67" skratka pre komunikačné rozhranie EUROMAP 67.
- 2) Napájanie: 1Φ, 200-240V, 50/60 Hz.
- 3) "*" max. spotreba vzduchu pre vákuové zariadenie 60 NL/min.

Vyhradujeme si právo meniť špecifikácie bez upozornenia.

Model	ST3-700-1400T	ST3-700-1400HT	ST3-900-1600T	ST3-900-1600HT
IMM (ton)	100 - 200	100 - 200	200 - 300	200 - 300
Priečny zdvih (mm)	1400	1400	1600	1600
Zdvih cez (mm)	480	480	680	680
Vertikálny zdvih (mm)	700	700	900	900
Max. zaťaženie (kg)	3	3	3	3
Min. čas zdvihu (min)	2.1	0.8	2.3	1
Min. čas cyklu (min)	6	4.3	6.2	4.5
Tlak vzduchu (bar)	4 - 6	4 - 6	4 - 6	4 - 6
Max. spotreba vzduchu (NL/cyklus) *	4	4	4	4
Hmotnosť (kg)	240	240	260	260
Rozmery (mm)	A	2450	2450	2300
	B	1300	1300	1540
	C	1360	1360	1550
	D (max)	690	690	890
	E (max)	700	700	900
	F (max)	1400	1400	1600

Poznámky:

- 1) "M" pre detektor pohybu ramena vo forme (Vhodné pre trojdoskové formy).
"EM12" skratka pre komunikačné rozhranie EUROMAP 12.
"EM67" skratka pre komunikačné rozhranie EUROMAP 67.
- 2) Napájanie: 1Φ, 200-240V, 50/60 Hz.
- 3) " * " max. spotreba vzduchu pre vákuové zariadenie 60 NL/min.

Vyhradzujeme si právo meniť špecifikácie bez upozornenia.

Model	ST3-1100-1800T	ST3-1300-2000T	ST3-1500-2200T
IMM (ton)	300 - 450T	450T - 650T	650T - 850T
Priečny zdvih (mm)	1800	2000	2200
Zdvih cez (mm)	700	800	900
Vertikálny zdvih (mm)	1100	1300	1500
Max. zaťaženie (kg)	8	10	12
Min. čas zdvihu (min)	3	3.2	3.5
Min. čas cyklu (min)	8.5	9	9.5
Tlak vzduchu (bar)	4 - 6	4 - 6	4 - 6
Max. spotreba vzduchu (NL/cyklus) *	5	5	5
Hmotnosť (kg)	450	500	550
Rozmery (mm)	A	2600	2800
	B	1900	2000
	C	1600	1700
	D (max)	950	1050
	E (max)	1100	1300
	F (max)	1800	2000

Poznámky:

- 1) "M" pre detektor pohybu ramena vo forme (Vhodné pre trojdoskové formy).
"EM12" skratka pre komunikačné rozhranie EUROMAP 12.
"EM67" skratka pre komunikačné rozhranie EUROMAP 67.
- 2) Napájanie: 1Φ, 200-240V, 50/60 Hz.
- 3) " * " max. spotreba vzduchu pre vákuové zariadenie 60 NL/min.

Vyhradzujeme si právo meniť špecifikácie bez upozornenia.

ST - 3

■ Špecifikácia

Model	ST3-1600-2200LT	ST3-1800-2400LT	ST3-2200-2600LT
IMM (ton)	650 - 850T	850 - 1600T	1600 - 2400T
Priečny zdvih (mm)	2200	2400	3000
Zdvih cez (mm)	1180	1340	1500
Vertikálny zdvih (mm)	1600	1800	2200
Max. zaťaženie (kg)	15	15	20
Min. čas zdvihu (min)	3.2	3.5	3.8
Min. čas cyklu (min)	9	9.5	10
Tlak vzduchu (bar)	4 - 6	4 - 6	4 - 6
Max. spotreba vzduchu (NL/cyklus) *	6	6	6
Hmotnosť (kg)	750	820	890
Rozmery (mm)	A	3430	4230
	B	2350	2650
	C	1960	2080
	D (max)	1600	1800
	E (max)	1500	1750
	F (max)	2200	2400

Vyhradujeme si právo meniť špecifikácie bez upozornenia.

Model	ST3-2600-2800LT	ST3-3000-3000LT
IMM (ton)	2400 - 3000T	3000 - 3600T
Priečny zdvih (mm)	3200	3400
Zdvih cez (mm)	1660	1820
Vertikálny zdvih (mm)	2600	3000
Max. zaťaženie (kg)	20	35
Min. čas zdvihu (min)	4	4.3
Min. čas cyklu (min)	10.5	11
Tlak vzduchu (bar)	4 - 6	4 - 6
Max. spotreba vzduchu (NL/cyklus) *	6	6
Hmotnosť (kg)	960	1030
Rozmery (mm)	A	4430
	B	2820
	C	2460
	D (max)	2600
	E (max)	2050
	F (max)	3200

Vyhradujeme si právo meniť špecifikácie bez upozornenia.

Poznámky:

- 1) "M" pre detektor pohybu ramena vo forme (Vhodné pre trojduskové formy).
"EM12" skratka pre komunikačné rozhranie EUROMAP 12.
"EM67" skratka pre komunikačné rozhranie EUROMAP 67.
- 2) Napájanie: 1Φ, 200-240V, 50/60 Hz.
- 3) "*" max. spotreba vzduchu pre vákuové zariadenie 60 NL/min.

A.M.SK spol. s r.o.

Adresa:
Ondrejovova 4
821 03 Bratislava
Slovakia - EU

Tel: +421 905 349 777
Email: office@amsk.sk