

Sacie jednotky Venturi

VL-100



■ Princíp kódovania



■ Funkcie

- Kompaktný dizajn, nízka hmotnosť a rozmery.
- Nerezový povrch zabraňuje kontaminácii materiálu.
- Filtrovaný výstup vzduchu zabraňuje znečisteniu okolia.
- Tichá prevádzka zabezpečená prepravou materiálu pomocou vákuu.
- Snímač hladiny materiálu.
- Filter a regulátor stlačeného vzduchu zabraňujú vstupu nečistôt a výkyvom tlaku.
- Rýchla inštalácia a čistenie leštených povrchov.
- Ľahký prístup na čistenie materiálovej násypky.
- Nastaviteľná montážna pozícia.

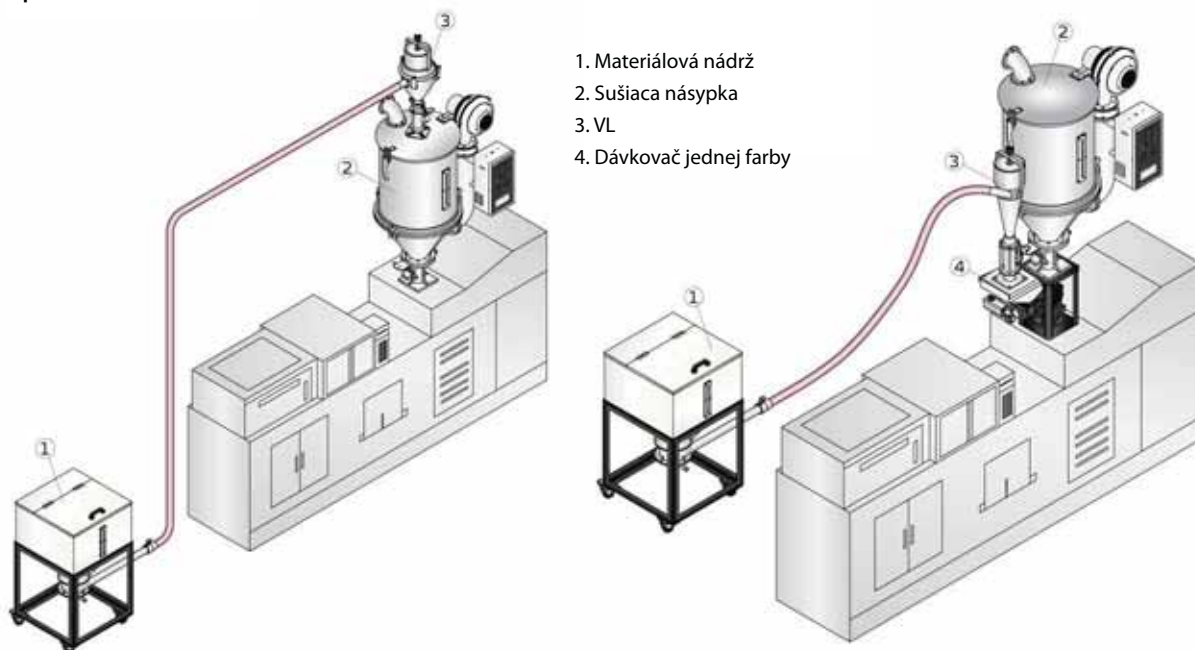


VL-50

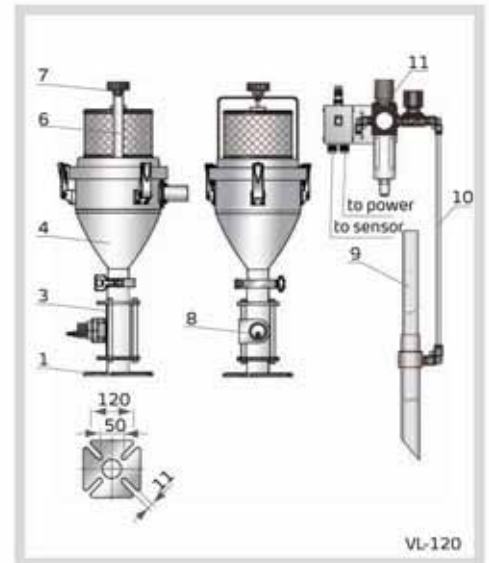
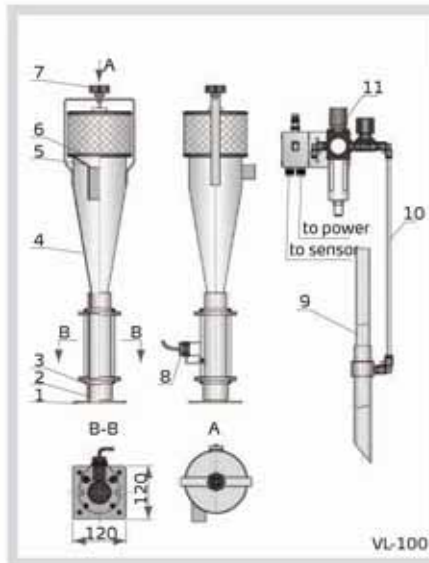
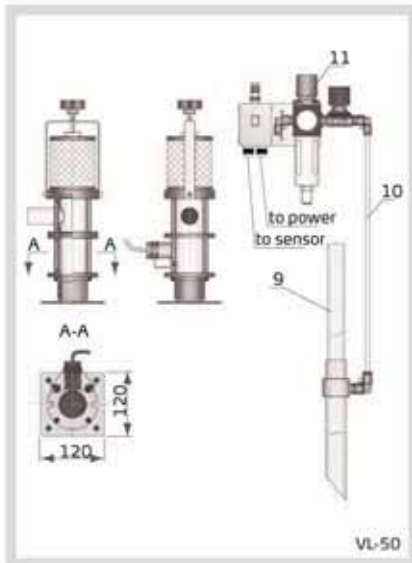


Filter a riadiaca jednotka

■ Aplikácia



■ Štruktúra



- | | | | | |
|--------------------|---------------------------|------------------|------------|--------------------------------|
| 1. Základňa | 2. O-kružok | 3. Hrdlo príruby | 4. Násypka | 5. Materiálová klapka |
| 6. Filter | 7. Fixujúci otočný gombík | 8. Senzor | 9. Tryska | 10. Hadička pre tlakový vzduch |
| 11. Filter stlačer | | | | |

■ Špecifikácia

| Model | Kapacita (kg/h) | Materiálová násypka (L) | Prietok vzduchu (L/h) | Max. prepravná vzdialenosť (m) | Dopravné potrubie (palce) | Dĺžka sacieho potrubia (mm) | Rozmery (mm) HxWxD | Hmotnosť (kg) |
|--------|-----------------|-------------------------|-----------------------|--------------------------------|---------------------------|-----------------------------|--------------------|---------------|
| VL-50 | 40 | 0.5 | 29,000 | 6 | 1.25 | 900 | 380 × 145 × 150 | 4.5 |
| VL-100 | 60 | 2.8 | 43,500 | 6 | 1.25 | 900 | 720 × 165 × 160 | 7 |
| VL-120 | 80 | 3 | 58,000 | 6 | 1.25 | 900 | 630 × 240 × 280 | 7.5 |

Poznámky: 1) "P" = Leštené nerezové povrchy

2) Dopravná kapacita = hmotnosť plastového materiálu 0,8 kg/L, priemer 3-5 mm, vertikálna dopravná výška 2m, vodorovná dopravná vzdialenosť 1m.

3) Napájanie 1Φ, 115/230V, 50/60 Hz.

Vyhradzujeme si právo meniť špecifikácie bez upozornenia.

Samostatné sacie jednotky

SAL-360



Princíp kódovania



Poznámky *:

A= Akumulátor vzduchu je voliteľný (okrem SAL-430/SAL-460)

P= Leštené nerezové povrchy CE = CE Certifikát

Funkcie

- Nerezový zásobník, ochranné zariadenie proti preťaženiu motora.
- SAL -330E/360 E sú vybavené fotosenzorom, vhodným na priamu montáž na lisovací stroj.
- Všetky stroje sú vybavené vyklápacím vekom násypky, s výnimkou SAL-430 a SAL- 460.
- SAL-330/360 sú vybavené sadou automatického čistenia a látkovým filtrom.
- SAL-430/460 sú vybavené látkovým filtrom a funkciou reverzného čistenia motora.

Príslušenstvo

- Pre SAL-330/360 je pre dočasné skladovanie materiálu k dispozícii skladovací zásobník SCH-6L.
- SPV-U je voliteľné pre SAL-330/360 (Vrátane ovládacej skrinky).
- Bzučiak.
- V rámci ovládacieho panelu je nutné zvládnuť zložitejšie podmienky napájania v prípade, že je stroj inštalovaný na vyšších miestach.
- Rýchly zmiešavací ventil môže pracovať spolu s proporcionálnym ventilom pre zvýšenú výkonnosť miešania.



SAL - 460



Filter

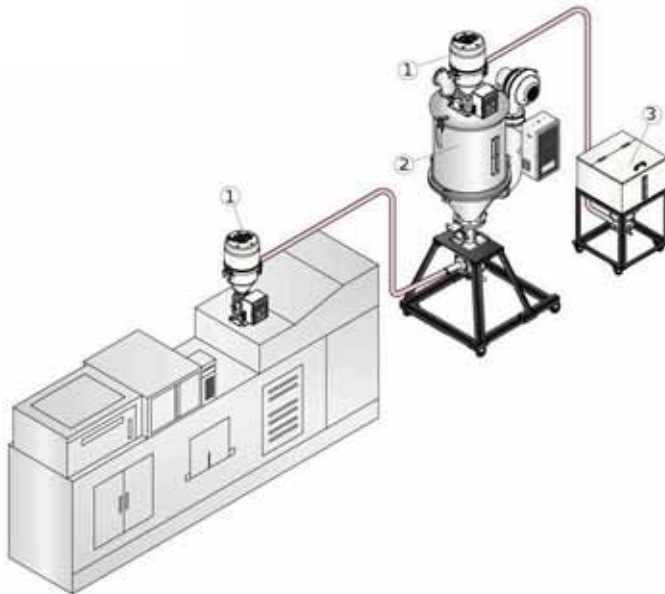


Reverzná sada na čistenie



Ovládací panel

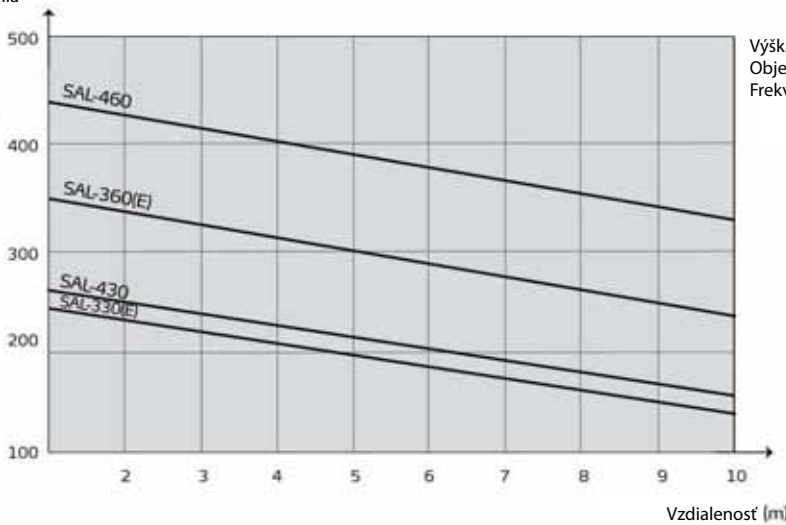
■ Aplikácia



1. Sacia jednotka
2. Sušiacie silo
3. Materiálová nádrž

■ Kapacita sania

Kapacita sania
(kg/h)



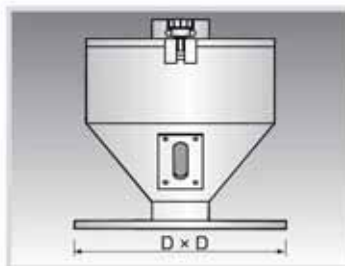
Výška: 4 m
Objemová hmotnosť: 0,65 kg/L
Frekvencia: 60 Hz

Vzdialenosť (m)

■ Príslušenstvo



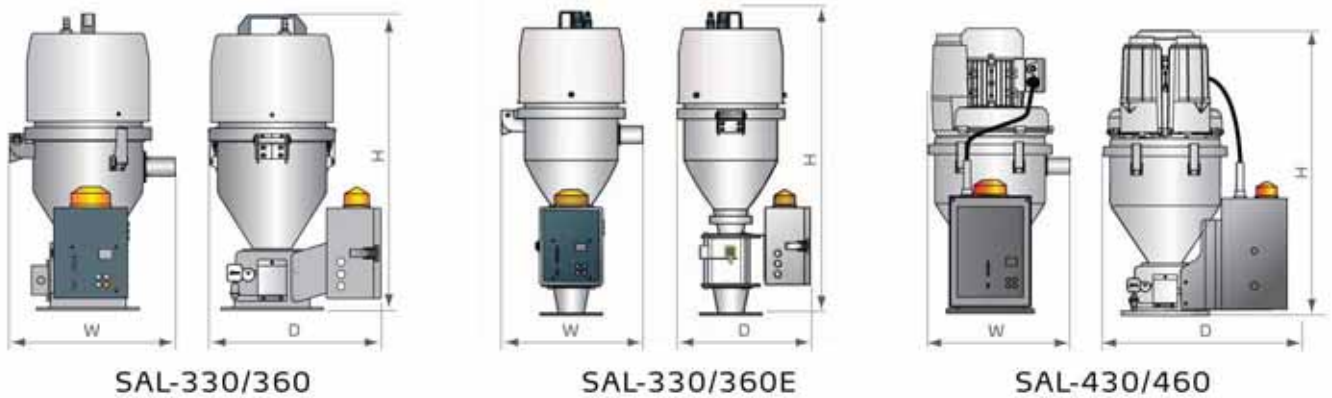
SPV-U



Skladovací zásobník

| Model | Rozmery (mm) | | | | |
|--------|--------------|-----|-----|-----|---------|
| | Kapacita (L) | L | W | H | D x D |
| SCH-6L | 6 | 270 | 285 | 265 | 270x270 |

■ Rozmery



■ Špecifikácia

| Model | SAL-330 | SAL-330E | SAL-360 | SAL-360E | SAL-430 | SAL-460 |
|-------------------------------------|--------------------------------|------------|-------------|------------|--|-------------|
| Motor | Uhlíkový | Uhlíkový | Uhlíkový | Uhlíkový | Indukčný | Indukčný |
| Motor (kW, 50/60Hz) | 1.15/1.32 | 1.15/1.32 | 1.15/1.32 | 1.15/1.32 | 0.37/0.42 | 0.75/0.85 |
| Priemer dopravného potrubia (palce) | 1.5 | 1.5 | 1.5 | 1.5 | 1.5 | 1.5 |
| Prepravná kapacita (kg/hr, 60Hz) | 200 | 200 | 300 | 300 | 200 | 300 |
| Kapacita násypky (L) | 3 | 3 | 6 | 6 | 3 | 6 |
| Príkon | 1 ϕ . 115/230VAC. 50/60Hz | | | | 3 ϕ . 230/400/460/575VAC. 50/60Hz | |
| Kontrola hladiny materiálu | Mirkospínač | Fotosenzor | Mirkospínač | Fotosenzor | Mirkospínač | Mirkospínač |
| Látkový filter | Štandard | Štandard | Štandard | Štandard | Štandard | Štandard |
| Automatické čistenie filtra | Štandard | Štandard | Štandard | Štandard | Štandard | Štandard |
| Rozmery | | | | | | |
| H (mm) | 595 | 730 | 670 | 865 | 660 | 735 |
| W (mm) | 345 | 345 | 385 | 385 | 310 | 350 |
| D (mm) | 355 | 325 | 380 | 390 | 430 | 455 |
| Hmotnosť (kg) | 13 | 14 | 14 | 15 | 23 | 26 |

Poznámky:

- 1) "P" leštené nerezové povrchy
- 2) Prepravné kapacity : Plastický materiál suchý, bez viskozity, sypaná hmotnosť 0,65 kg/L, priemer 3-5 mm, vertikálna vzdialenosť: 4m, horizontálna vzdialenosť : 1m.

Vyhradujeme si právo meniť špecifikácie bez upozornenia.



Samostatné sacie jednotky SAL-U

SAL-6U



SAL - U

Princíp kódovania

SAL - xxxU -xx



Poznámky: *

A = Vzduchový akumulátor

CE = CE Certifikát

P = Vnútorne leštené povrchy



SAL-6U-3

Funkcie

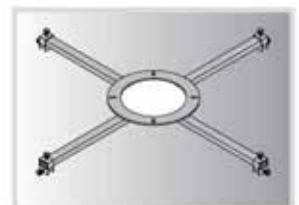
- SAL-1U~SAL-12U (-E) sú vybavené uhlíkovým motorom s rýchlym otáčaním, ktorý je jednoduchý na inštaláciu.
- Kontroler je vhodné použiť s automatickou funkciou čistenia.
- Pripojenie pre SPV-U.
- Nastaviteľná násypka a montážna príruha.
- Diferenčný tlakový spínač a alarm (Vhodné pre SAL-1U~12U (E)).
- SAL-U je vybavený jazýčkovým spínačom, zatiaľ čo SAL-U-E je vybavený fotosenzorickým spínačom s vysokou citlivosťou.
- Všetky modely sú vybavené výklopným vekom násypky pre ľahké čistenie.
- SAL-3U a modely vyššie majú vonkajší priemer základne $\Phi 275$ mm, ktoré môžu pracovať so všetkými Európskymi typmi sušičiek, okrem SHD-20U a modelov "štandardných" sušičiek SHD-75 a vyššie.
- Modely SAL-1U majú vonkajší priemer základne $\Phi 200$ mm. V prípade, že táto rada pracuje s SHD-20U/40U, musí byť namontovaná dočasná príruha.
- Všetky SAL-U majú látkový filter a automatický čistič prachu. Pre SAL-6U a modely vyššie je k dispozícii vzdušný akumulátor pre zlepšenie čistenia a zníženie času čistenia.



SAL-1U



Akumulátor vzduchu

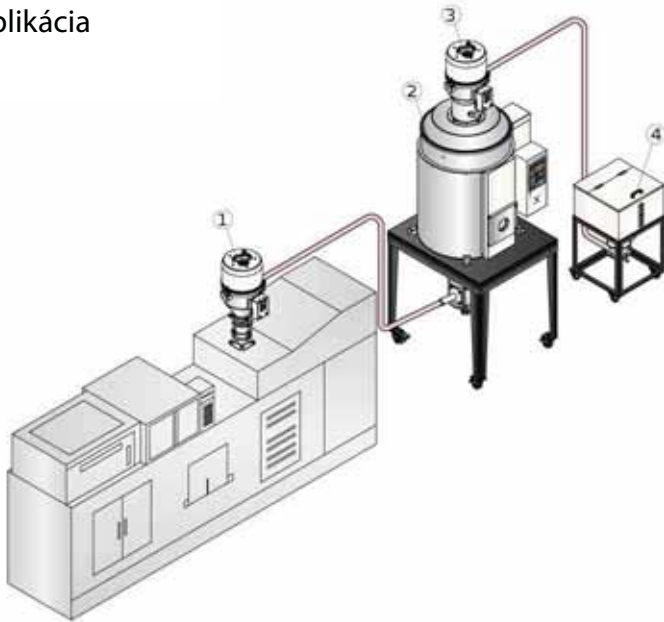


HMB-900

Príslušenstvo

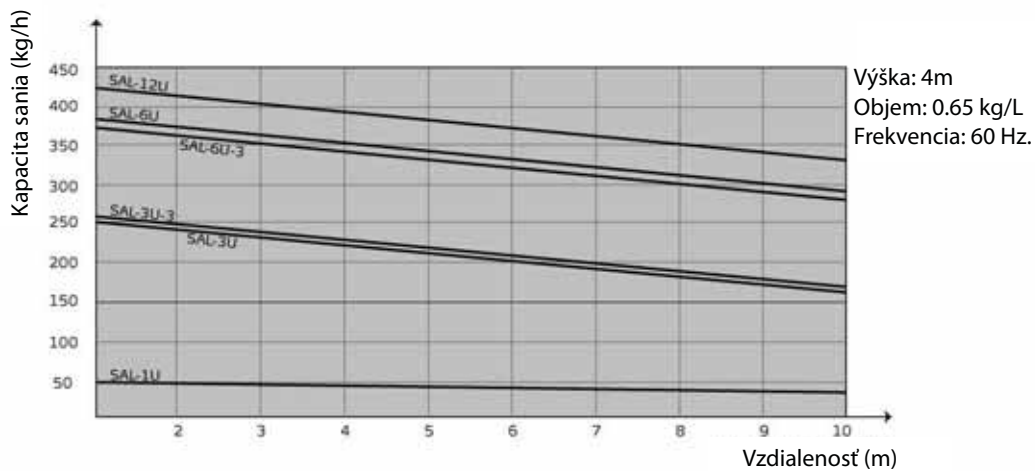
- Multifunkčný inštalačný rám HMB-900 s max. nastaviteľným priemerom 900 mm.
- Voliteľná násypka s izoláciou SCH-6U/12U/24U, ktorú je možné namontovať priamo na formovací stroj.
- Posilnenie automatického čistenia pomocou akumulátora vzduchu (Vhodné pre SAL-6U/12U).
- Bzučiak (Vhodné pre SAL-U-3)
- Rýchly zmiešavací ventil pre prácu s proporcionálnym zmiešavacím ventilom pre zvýšenie efektivity miešania.

■ Aplikácia

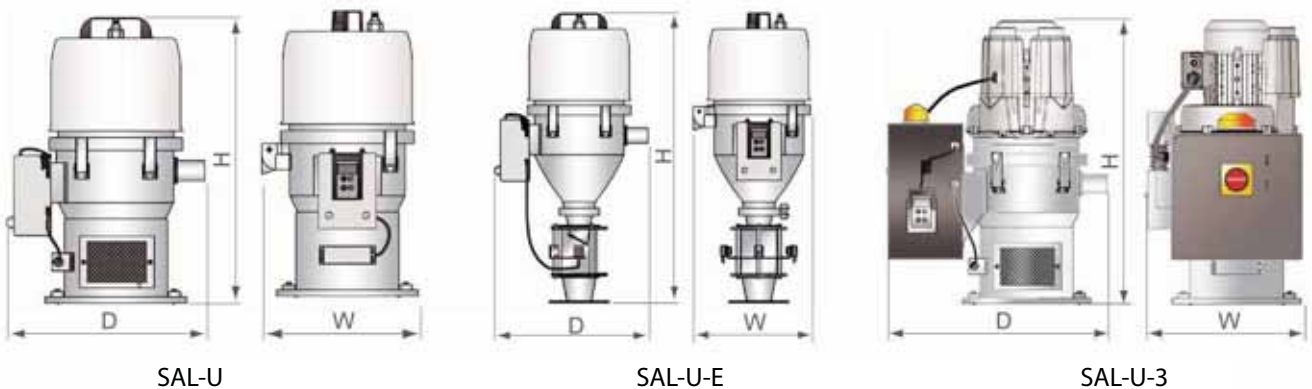


1. SAL-U-E
2. Sušička
3. SAL-U
4. Materiálová nádrž

■ Kapacita sania



■ Rozmery



SAL-U

■ Špecifikácia

| Model | SAL-1U | SAL-3U | SAL-6U | SAL-12U | SAL-1.5U-E | SAL-3U-E | SAL-6U-E | SAL-12U-E | SAL-3U-3 | SAL-6U-3 |
|---------------------------------|-------------------------|-----------|-----------|-----------|------------|-----------|-----------|-----------|---------------------------------|-----------|
| Typ motora | Uhlíkový | | | | | | | | Indukčný | |
| Výkon motora (kW, 50/60 Hz) | 0.46/0.55 | 1.15/1.32 | 1.15/1.32 | 1.15/1.32 | 1.15/1.32 | 1.15/1.32 | 1.15/1.32 | 1.15/1.32 | 0.37/0.42 | 0.75/0.85 |
| Priem. doprav. potrubia (palce) | 1.5 | 1.5 | 1.5 | 1.5 | 1.5 | 1.5 | 1.5 | 1.5 | 1.5 | 1.5 |
| Dopravná kapac. (kg/hod) | 30 | 200 | 300 | 400 | 150 | 200 | 300 | 400 | 200 | 300 |
| Kapacita zásobníka (L) | 1 | 3 | 6 | 12 | 1.5 | 3 | 6 | 12 | 3 | 6 |
| Napájanie | 1Φ. 115/230VAC. 50/60Hz | | | | | | | | 3Φ. 230/400/460/575VAC. 50/60Hz | |
| Funkcia automat. čistenia | Štandard | Štandard | Štandard | Štandard | Štandard | Štandard | Štandard | Štandard | Štandard | Štandard |
| Akumulátor vzduchu | - | - | Voliteľné | Voliteľné | - | - | Voliteľné | Voliteľné | - | - |
| Rozmery | | | | | | | | | | |
| H (mm) | 525 | 555 | 645 | 745 | 670 | 740 | 800 | 935 | 610 | 700 |
| W (mm) | 270 | 305 | 340 | 340 | 260 | 305 | 340 | 340 | 340 | 380 |
| D (mm) | 325 | 370 | 410 | 410 | 325 | 370 | 410 | 410 | 475 | 540 |
| Hmotnosť (kg) | 10 | 11 | 12 | 14 | 11 | 13 | 16 | 18 | 18 | 33 |

Poznámky:

- 1) "P" vnútorné leštené povrchy
- 2) Prepravné kapacity : Plastický materiál suchý, bez viskozity, sypná hmotnosť 0,65 kg/L, priemer 3-5 mm, vertikálna vzdialenosť: 4m, horizontálna vzdialenosť : 1m.
- 3) Stlačený vzduch: 4~ 6 kgf/cm².

Vyhradujeme si právo meniť špecifikácie bez upozornenia.

A.M.SK spol. s r.o.

Adresa:
Ondrejovova 4
821 03 Bratislava
Slovakia - EU

Tel: +421 905 349 777
Email: office@amsk.sk