

T-DOPRAVNÍK

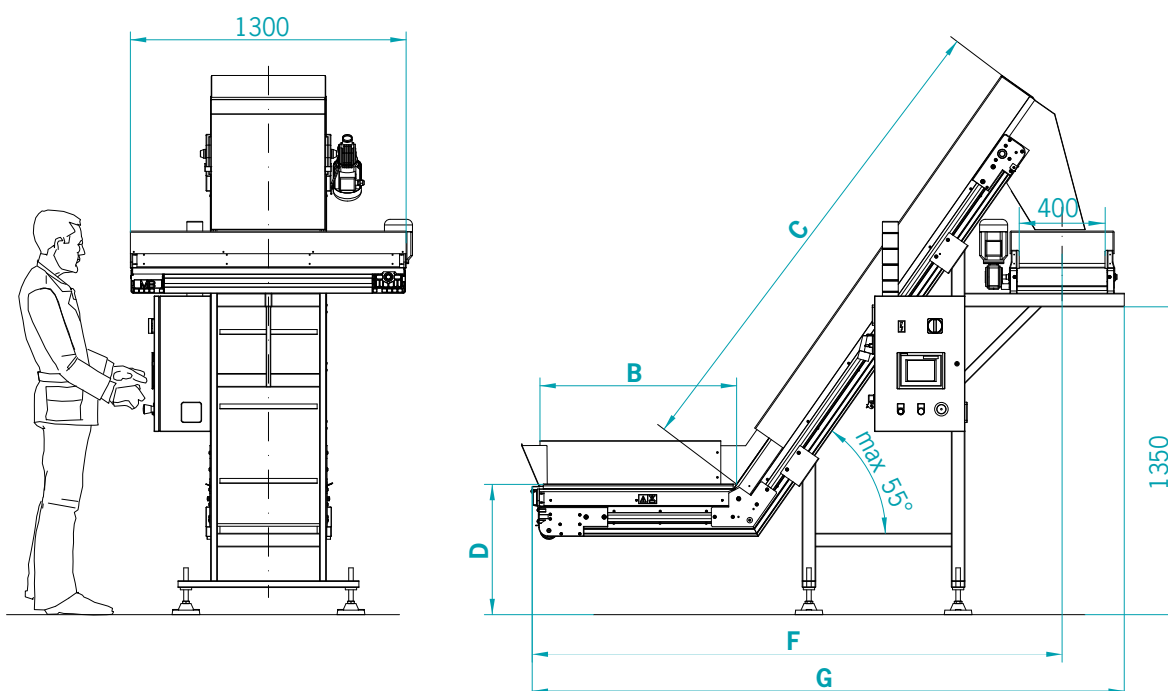


T-dopravník predstavuje často používané riešenie v oblasti PET. V porovnaní so SOFT DROP, toto riešenie neobsahuje zásobník, a preto tu nie je možnosť poškodenia polotovarov, keďže tie sú dopravované do kontajnerov pomocou PA dopravníka.

CP dopravník prijíma polotovary z výrobného jednotky, ktoré následne prenáša na PA dopravník, ktorý ich uvoľňuje do dvoch skladovacích kontajnerov.

Ovládací panel zabezpečuje správny plniaci cyklus.

ROZMERY

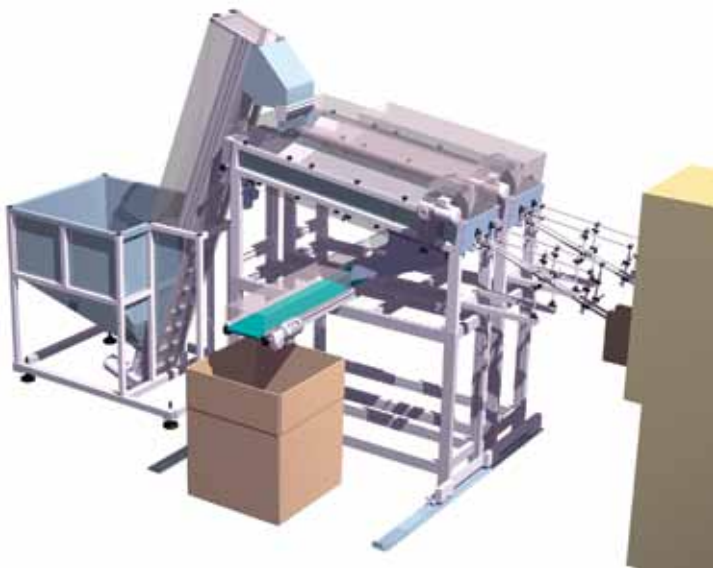


Rozmery sú určené typom I.M.M.



Ukladanie predliskov v zásobníku

- Na obrázku možno vidieť systém, ktorý slúži na ukladanie polotovarov pred vstupom do chladiacej jednotky.
- Kapacita zásobníka a množstvo polotovarov je prispôsobené výrobným požiadavkám.
- Pred prípravou obchodnej ponuky je nutná analýza vzorky polotovaru.



Dvojitá orientácia zariadenia

- Na obrázku možno vidieť špeciálnu aplikáciu: zariadenie je napojené na dve samostatné dýchadlá.
- Poznámka: plochý dopravník umiestnený pod zariadením slúži pre obnovu polotovarov, ktoré neboli správne orientované.



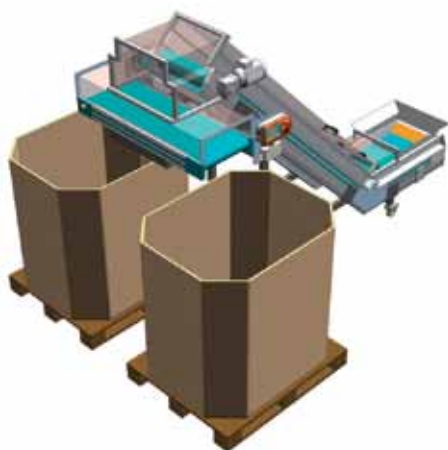
Zariadenie slúžiace pre malé množstvo produkcie

- Na obrázku možno vidieť zariadenie, ktoré je určené na napojenie k riadiacej jednotke.
- Polotovary, ktoré prichádzajú z výrobnjej jednotky sú zachytávané a dopravované výťahom do zásobníka, kde sa zhromažďujú.
- Zariadenie je vybavené kvalitnou riadiacou jednotkou.
- V tejto aplikácii zo strategického hľadiska nejde o kapacitu prepravy ale o jej kvalitu.



T-dopravník - Ovládací panel

- Na obrázku možno vidieť ovládací panel, ktorý zabezpečuje správne ukladanie polotovarov v kontajneroch.
- Množstvo polotovarov, ktoré majú byť uložené je definované na základe počítania cyklov (je tu potreba A/ C signálu).
- Keď je naplnený prvý kontajner, PA dopravník obráti smer pohybu, čím sa začne plnenie druhého kontajnera. Súčasne akusticko-vizuálny signál upozorní obsluhu o potrebe nahradiť plný kontajner prázdny.



T-dopravník

- Na obrázku možno vidieť štandardné použitie T-dopravníka.
- T-dopravník sa používa pre ukladanie produktov v dvoch rôznych kontajneroch. V odvetví PET sa využívajú oktabínové kontajner, s výnimkou prípadov, kedy sa využívajú kliečky z pozinkovaného pletiva.
- Na obrázku možno vidieť polykarbonátový kryt nad celou dĺžkou dopravníka, vrátane prechodu z CP dopravníka na dopravník PA.



T-dopravník vybavený vibračnými plošinami

- Na obrázku možno vidieť vibračné plošiny, na ktoré sa umiestňujú skladové kontajner.
- Aktivácia vibračných plošín sa uskutočňuje pomocou ovládacieho panelu a závisí od rozmerových vlastností produktu a od modelu kontajnera.



T-dopravník vybavený vážiacim systémom

- Na obrázku možno vidieť vážiace systémy, na ktoré majú byť umiestnené skladové kontajner.
- Vďaka vysokej kvalite vážiacich systémov sa zaručuje presnosť od 0 do 12 produktov na kontajner.
- V tejto aplikácii je možné použiť akýkoľvek typ kontajnerov.