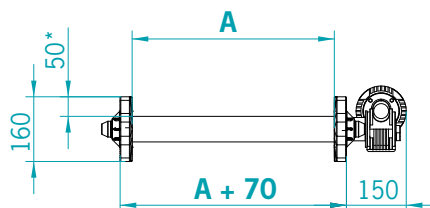
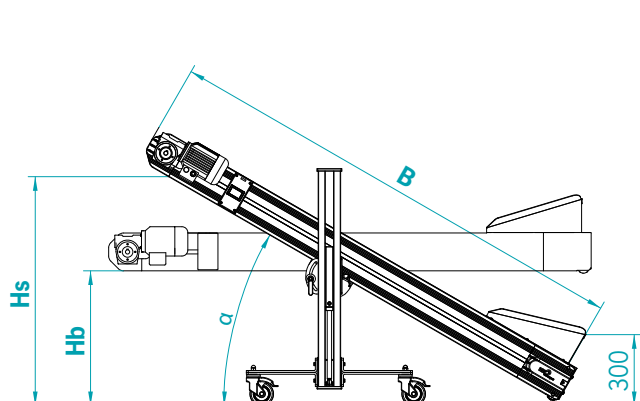
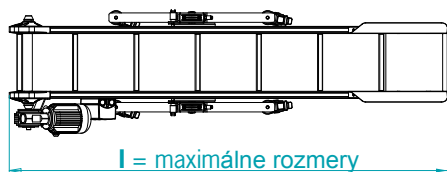




- Stabilný rám je vyrobený zo stlačeného hliníka (zliatina 6060), ktorý je ošetrený anodickou oxidáciou v priemere 15 mikrónov.
- Štandardný rezu-vzdorný a oleju-vzdorný pás je vyrobený z hladkého polyuretánového krytí s tepelne zváranými lamelami s výškou 30 mm.
- Minimálna a maximálna tepelná odolnosť je -10°C to +90°C.
- Štandardný trojfázový, asynchrónny motor s trvalým mazaním zabezpečuje znižovanie emisií.
- Fixná rýchlosť dopravníka - 3 m/min.
- Dopravník je vybavený štart/stop spínačom motora značky Siemens, 5 metrovým káblom a 4P CE konektorom (trojfázový, s uzemnením)
- Štandardné napätie motora 400 V/50 Hz.



*Vymieňateľné bočné panely, výška 50 mm.



| | A | B | α | Hb | Hs |
|-----------|--------|---------|----------|--------|---------|
| N-TR 3/15 | 340 mm | 1500 mm | 0°- 45° | 650 mm | 850 mm |
| N-TR 3/20 | 340 mm | 2000 mm | 0°- 40° | 750 mm | 1000 mm |
| N-TR 3/25 | 340 mm | 2500 mm | 0°- 35° | 750 mm | 1000 mm |
| N-TR 4/15 | 440 mm | 1500 mm | 0°- 45° | 650 mm | 850 mm |
| N-TR 4/20 | 440 mm | 2000 mm | 0°- 40° | 750 mm | 1000 mm |
| N-TR 4/25 | 440 mm | 2500 mm | 0°- 35° | 750 mm | 1000 mm |
| N-TR 5/20 | 540 mm | 2000 mm | 0°- 40° | 750 mm | 1000 mm |
| N-TR 5/25 | 540 mm | 2500 mm | 0°- 35° | 750 mm | 1000 mm |
| N-TR 5/30 | 540 mm | 3000 mm | 0°- 30° | 750 mm | 1100 mm |

Hs - height at maximum inclination



TR dopravník s násypkou

- TR dopravník sa používa pre podávanie výrobkov na linku.
- Pred tým, než sa výrobok uvedenie na linku, je uložený v zásobníku vyrobeného z AISI 304.



TR dopravník s násypkou

- Na obrázku je zobrazené ďalšie riešenie používané pre podávanie výrobkov na linku.
- Typ násypky závisí od tvaru výrobkov (v tomto prípade malé kovové predmety).
- Násypka môže mať rôzny tvar. Neexistuje univerzálna násypka, ale existujú rôzne druhy násypiek pre rôzne výrobky.



TR dopravník s násypkou a regulátorom prietoku.

- TR dopravník sa využíva pre zber produktov prichádzajúcich z iného dopravníka, ktorý je na TR dopravník inštalovaný v pravom uhle.
- Takto dva usporiadané dopravníky umožňujú regulovať množstvo materiálu dopravovaného na dopravníku. Distribúcia materiálu prebieha pozdĺž šírky pásového dopravníka. Prebytočný materiál je tlačný preč z pásu.



TR dopravník s násypkou

- Produkt je do násypky s krytom podávaný ručne, čiže je tu potrebná prítomnosť prevádzkovateľa. Dopravník zabezpečuje konštantný tok produktov od nakládky do násypky až po konečnú fázu, vďaka nastaviteľným dvierok na zásobníku.
- V tomto prípade je potrebné, aby bola násypka plne vyplnená materiálom.