

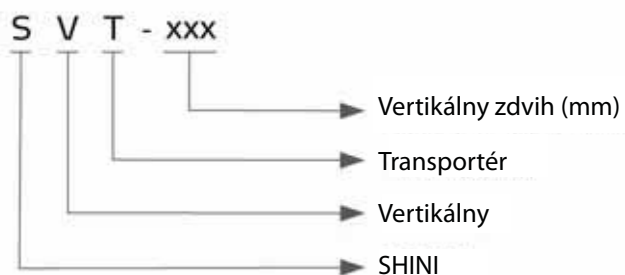


## Vertikálny transportér

SVT-700



## ■ Princíp kódovania



## ■ Funkcie

- Spojenie s robotom. Precízne preberanie a ochrana výrobkov.
- Po dosiahnutí správnej pozície sa produkt automaticky vyklopí na pracovný stôl.
- Špeciálny povrch nezanecháva na výrobkoch škrabance.
- Filter a rýchlo spojka pre jednoduchšie operácie.
- Vertikálny pohyb je nastaviteľný na výšku vstrekolisu a robota.

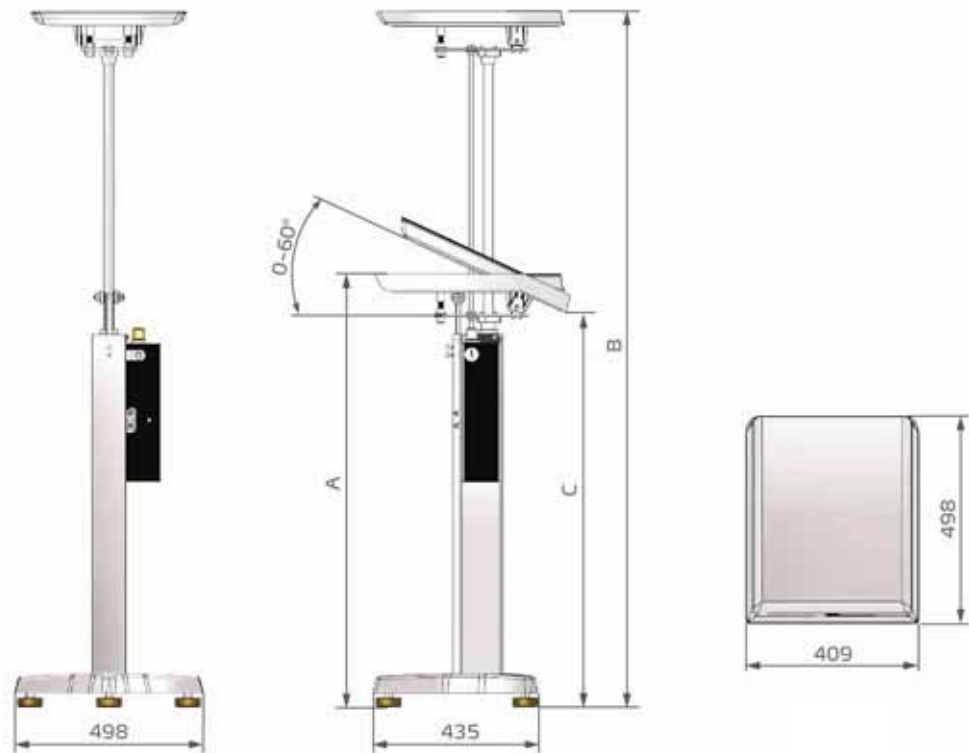
## ■ Aplikácia

Vertikálny transportér SVT série sa používa na preberanie výrobkov od robota, zvyšujúc jeho efektivitu a bezpečnosť operátora. Táto séria môže byť napojená na signály z robota. Vertikálny pohyb je nastaviteľný na výšku vstrekolisu a robota.



SVT-700 (bočný)

## ■ Rozmery



## ■ Špecifikácia

Model	SVT-500	SVT-600	SVT-700	SVT-800
A (mm)	930	1030	1130	1230
B (mm)	1450	1650	1850	2050
C (mm)	804	904	1040	1140
Netto hmotnosť (kg)	36	38	40	42
Rozmery (cm) HxWxD	498 × 498 × 930	498 × 498 × 1030	498 × 498 × 1130	498 × 498 × 1230
Zdroj (V)	DC 24V			
Prevádzkový tlak (kgf/cm/0,49 Mpa)	5			
IMM (ton)	50 - 250			
Max. zaťaženie (kg)	2			
Spotreba vzduchu (NL/cyklus)	0.5			

Vyhradujeme si právo meniť špecifikácie bez upozornenia.

A.M.SK spol. s r.o.

Adresa:  
Ondrejovova 4  
821 03 Bratislava  
Slovakia - EU

Tel: +421 905 349 777  
Email: [office@amsk.sk](mailto:office@amsk.sk)