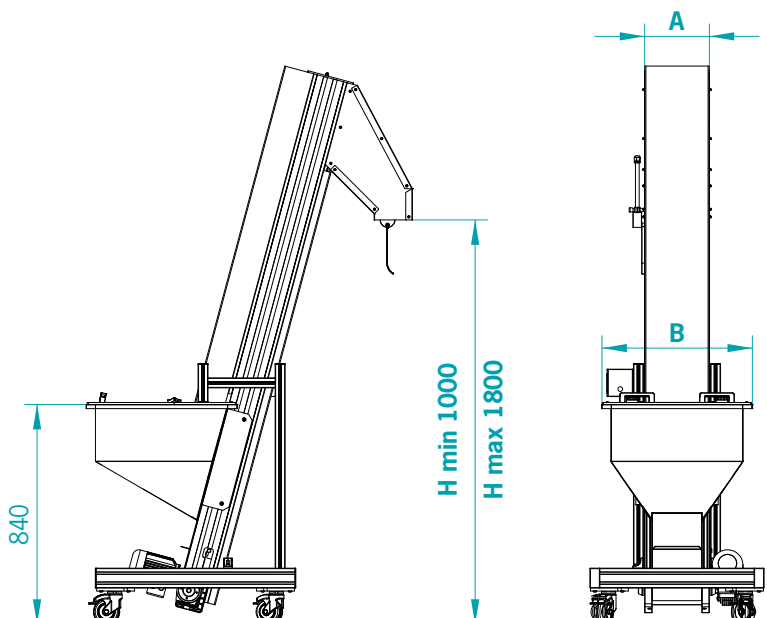




- Stabilný rám je vyrobený zo stlačeného hliníka (zliatina 6060), ktorý je ošetrený anodickou oxidáciou v priemere 15 mikróv.
- Štandardný rezu-vzdorný a oleju-vzdorný pás je vyrobený z hladkého polyuretánového krytia.; s tepelne zváranými lamelami s výškou 30 mm, vzdialenosť 150 mm.
- Minimálna a maximálna tepelná odolnosť pásu je -10°C to +90°C.
- Štandardný 0,18 kW trojfázový asynchrónny motor s trvalým mazaním zabezpečuje znižovanie emisií.
- Fixná rýchlosť dopravníka je 12 m/min.
- Dopravník je vybavený štart/stop spínačom motora značky Siemens, 5 metrovým káblom a 4P CE konektorom (trojfázový, s uzemnením)..
- Štandardné napätie motora je 400 V/50 Hz.

ROZMERY



- Násypka výtahu 2 mm hrubá a je vyrobená z nerezovej ocele AISI 304.

- Sklz, ktorý slúži na vykladanie tovaru z výtahu je 2 mm hrubý, vyrobený z nerezovej ocele AISI 304.

A	B	Kapacita zásobníka
200 mm	600 mm	80 liters