

SCSF

Centrálné bezpečnostné filtre

SCSF centrálné bezpečnostné filtre v centrálnom systéme zásobovania materiálom adaptujú veľký zásobník na prach pre odfiltrovanie prachu a malých častíc materiálu, a tým efektívne chráni dýchadlo a predlžuje jeho životnosť. Automatické čistenie filtra tlakovým vzduchom predlžuje interval manuálneho čistenia filtra. Sú vybavené bajpasovým ventilom na ochranu dýchadla a zvýšenie prepravnej rýchlosti.

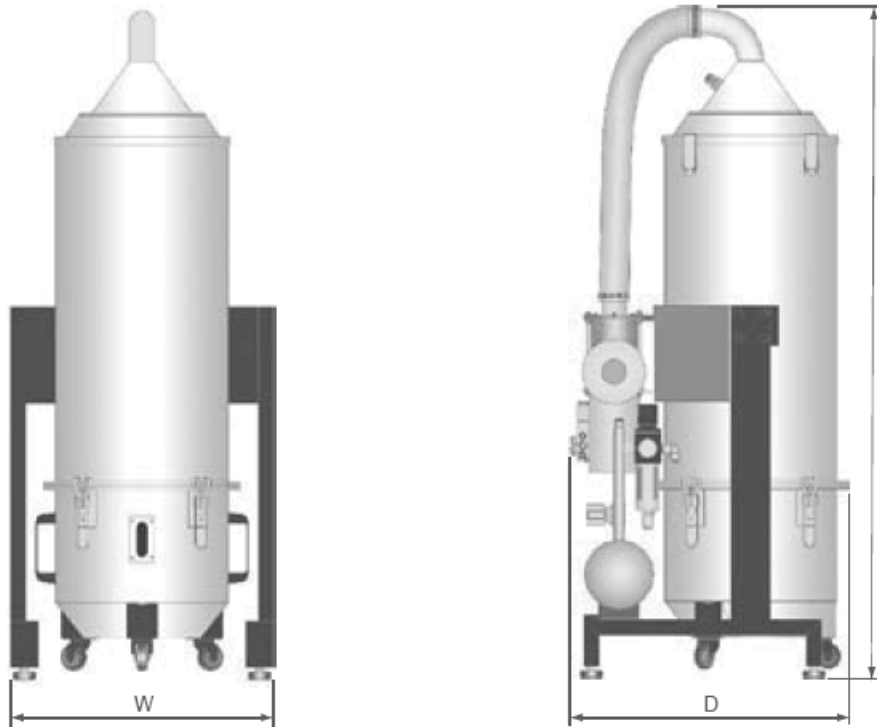


SCSF-100

Funkcie

- Jednoduchá obsluha.
- Obsahuje zásobník stlačeného vzduchu pre zabezpečenie funkcie automatického čistenia filtra.
- Filter môže byť umiestnený mimo produkcie pre zabezpečenie maximálnej čistoty prostredia.
- Využíva filtračnú vložku na ochranu systému pred prachom.
- Zásobník na prach na hlavnej jednotke uľahčuje manipuláciu.
- Kontaktné povrchy z nerezovej ocele zabraňujú kontaminácii materiálu.
- Vybavené regulátorom stlačeného vzduchu.
- Pancierový stojan zabezpečuje stabilitu jednotky.
- Euro - style konektory zabezpečujú bezpečnú operáciu.
- CE certifikát.

■ Rozmery



■ Špecifikácia

Model	Spotreba vzduchu (m ³ / min)	Vstup priemer. (Inch)	Zásobník prachu Kapacita (L)	Rozmery (mm) H × W × D	Hmotnosť (kg)
SCSF-100	6	2"	25	1330 × 520 × 570	85
SCSF-200	10	2.5"	34	1590 × 520 × 570	90
SCSF-300	16	3"	52	1675 × 610 × 690	120

Poznámky:

- 1) Stlačený vzduch: 4 ~ 6 kgf/cm².
- 2) Napätie: DC 24V.

Vyhradzujeme si právo meniť špecifikácie bez upozornenia.

A.M.SK spol. s r.o.

Adresa:
Ondrejovova 4
821 03 Bratislava
Slovakia - EU

Tel: +421 905 349 777
Email: office@amsk.sk